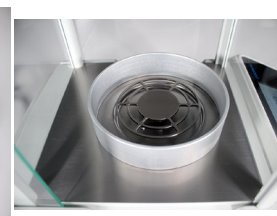




Las balanzas analíticas Equinox brindan una precisión notable a los laboratorios que realizan pruebas muy detalladas. La serie Equinox es ideal para instalaciones de investigación y garantía de calidad, educación científica, conteo de precisión y aplicaciones de producción y fabricación que necesitan resultados excepcionalmente precisos. Su pantalla de visualización táctil proporciona un funcionamiento intuitivo, con menús de iconos impulsados y aplicaciones de fácil acceso.

Diseñado para profesionales que necesitan aplicaciones avanzadas con una interfaz de usuario instintiva.



### Características

- Pantalla táctil grande y sensible de 125mm y 800x480 píxeles
- Nivel de aire y patas de nivelación ajustables permiten una configuración óptima para optimizar los resultados de pesaje
- Ranura de seguridad para candado tipo Kensington para prevenir el robo de la unidad
- Gran, plato de acero inoxidable tipo 304 permite la limpieza rápida
- Interfaz RS-232 para proporcionar una conexión rápida a computadoras e impresoras
- Host USB para la tarjeta de memoria y la interfaz USB I/O
- Carcasa y cabina diseñadas para reducir la interferencia electroestática con la balanza
- Memoria incorporada para almacenar productos y ajustes
- Calibración externa permite la verificación y el ajuste con masas
- Filtración digital seleccionable para controlar los efectos de las vibraciones y perturbaciones
- Control de seguridad con contraseña evita el acceso no autorizado
- Impresiones incluyen fecha, hora de los datos de seguimiento dentro de las directrices de Buenas Prácticas de Laboratorio (BPL)
- Función de tara preajustados acelera el proceso de pesaje repetitivo
- Recuento de piezas con elección libre del tamaños de la muestra
- Pantalla multilingüe permite el uso en diversas regiones del mundo
- Resultados totales de acumulación de memoria
- Pesaje de control con alarma audible
- Adaptador de CA incluido

### Aplicaciones

- Pesaje
- Recuento de piezas
- Calculo de porcentaje
- Pesaje de Control
- Pesaje dinámico / de animales
- Acumulación de Peso
- Determinación de la densidad
- Función de retención
- Formulación
- Estadística
- Textil

### Sobre ADAM:

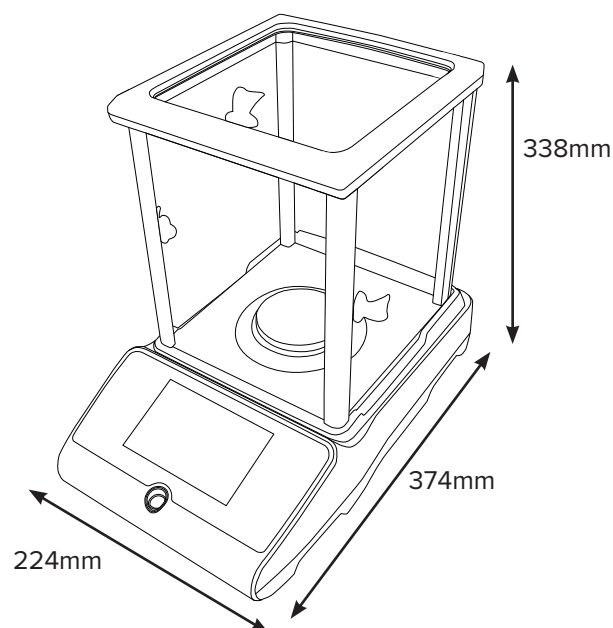
Con más de 45 años de experiencia en la producción de instrumentos de pesaje, profesionales en todo el mundo confían en productos Adam por su calidad, múltiples funciones y el mejor valor en su clase. El Balance Ideal de rapidez, rendimiento y valor.

## Detalles del Producto

Modelo	EAB 125i	EAB 225i	EAB 124e	EAB 224e	EAB 314e	EAB 124i	EAB 224i	EAB 314i	EAB 414i	EAB 514i
Capacidad	62g / 120g	82g / 220g	120g	220g	310g	120g	220g	310g	410g	510g
Legibilidad	0.01mg/ 0.1mg	0.01mg/ 0.1mg	0.0001g	0.0001g	0.0001g	0.0001g	0.0001g	0.0001g	0.0001g	0.0001g
Repetibilidad (S.D.)	0.03mg/ 0.1mg	0.05mg/ 0.1mg	0.0001g	0.0001g	0.0001g	0.0001g	0.0001g	0.0001g	0.35mg	0.35mg
Linealidad (+/-)	0.08mg / 0.2mg	0.1mg / 0.2mg	0.0003g	0.0003g	0.0004g	0.0003g	0.0003g	0.0004g	0.0005g	0.0005g
Peso Mínimo	10mg	10mg	10mg	10mg	10mg	10mg	10mg	10mg	10mg	10mg
Tamaño del plato	80mm ø									
Unidades de medida	g, mg, ct, GN, lb, oz, dwt, mm, ozt, tLH, tLS, tLT, T, Unidad personalizada									
Tiempo de estabilización (sec)	6					4				
Interfaz	RS-232, USB									
Calibración	Calibración Interna Automática			Calibración Externa			Calibración Interna Automática			
Pantalla	Touchscreen con dígitos 13mm de alto									
Alimentación de corriente	Adaptador 24V 50/60Hz 500mA									
Temperatura de operación	10° a 30°C									
Carcasa	Plástico ABS									
Cabina	Cámara 192x195x230mm									
Dimensiones totales	224x374x338mm (axpxa)									
Peso Neto	15.9lb / 7.2kg									

### Accesorios

No. de Artículo	Descripción
3014011014	Cable RS-232
3012014259	Cubierta de Protección
1120011156	Impresora térmica Adam ATP
1060014262	Juego de Densidad
104008036	Mesa anti-vibración
3126011263	Papel térmico para impresora ATP (1 Rollo)
3126011281	Papel térmico para impresora ATP (10 Rollos)
600002028	Software AdamDU
700660290	Certificado de Calibración
700100410	Ionizador ABI-1
3014013041	Cable de Seguridad
700660290	Certificado de Calibración
700100410	Ionizador ABI-1
3014013041	Cable de Seguridad



### Accesorios Principales



#### Impresora térmica Adam ATP

Características fáciles de usar en combinación con una configuración rápida resulta en una impresora térmica verdaderamente versátil. Un solo botón de alimentación y tres indicadores LED fáciles de leer permiten una simple operación



#### Software AdamDU

El Software AdamDU conecta la balanza a la red de laboratorios, para facilitar la recolección de datos, la transferencia y el análisis. DU cuenta con una interfaz y ventana de control principal fácil de usar, lo que le permite a los usuarios recopilar rápidamente información de hasta ocho balanzas Adam simultáneamente usando conexiones RS-232 o USB.

### Suministrados por