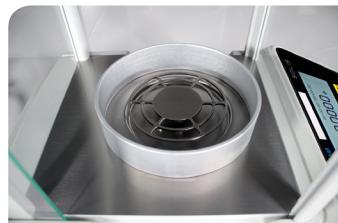




Avec un écran graphique haute résolution et des fonctions intuitives, les balances analytiques Solis fournissent une excellente solution pour une variété d'applications de laboratoire. Versatile et résiliente, la Solis est idéale pour les laboratoires de recherche et d'assurance qualité; l'éducation scientifique; le compte de précision; et les applications de production et de manufacture qui nécessitent des résultats extrêmement précis. Le clavier de la Solis est simple à utiliser, avec des boutons faciles à lire et des flèches de navigation utiles pour une opération en toute simplicité.

Une performance superbe et une opération simple pour les laboratoires exigeants



Caractéristiques

- L'écran haute-résolution est large pour une visibilité claire
- L'indicateur de niveau et les pieds réglables assurent la stabilité de la balance pour optimiser les résultats de pesée
- Fente de sécurité pour câble et cadenas de type Kensington optionnel pour empêcher le vol de balance
- Grand plateau de pesée en inox 304 pour un nettoyage rapide et efficace
- Interface RS-232 pour la connexion aux ordinateurs et aux imprimantes
- Le calibrage externe permet de vérifier et d'ajuster avec des poids
- Filtrage numérique sélectionnable pour les effets de contrôle des vibrations et des perturbations
- Les impressions comprennent la date et l'heure des données pour suivre les Bonnes Pratiques de Laboratoire (BPL)
- L'écran multilingue permet une utilisation dans diverses régions du monde
- Contrôle du poids avec alarme sonore
- Comptage de pièces avec des tailles d'échantillons prédéfinies
- Adaptateur secteur inclus

Application

- Pesage
- Comptage de pièces
- Pesage en pourcentage
- Contrôle du poids
- Pesage d'animaux / dynamique
- Détermination de densité
- Formulation
- Maintien de la valeur de crête

À Propos d'Adam Equipment

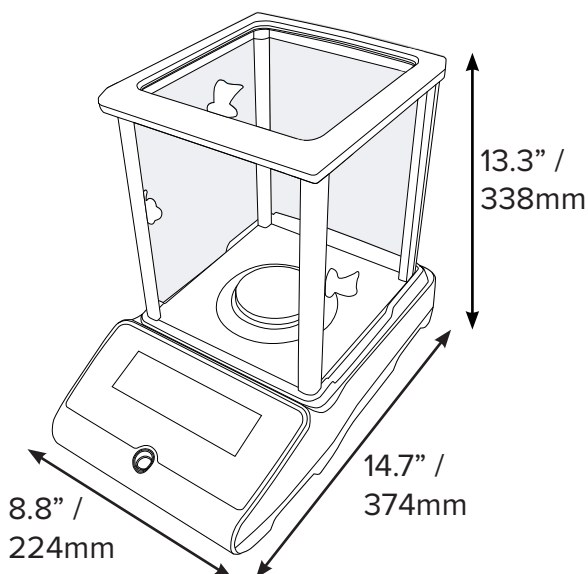
Depuis plus de 45 ans, les professionnels dans le monde entier comptent sur Adam Equipment pour fournir une vaste sélection d'équipements de pesage fiables et abordables. Adam offre la balance idéale associant vitesse, performance et valeur.

Détails du Produit

Modèle	SAB 125i	SAB 225i	SAB 124e	SAB 224e	SAB 314e	SAB 124i	SAB 224i	SAB 314i	SAB 414i	SAB 514i
Capacité	62g / 120g	82g / 220g	120g	220g	310g	120g	220g	310g	410g	510g
Précision	0.01mg/ 0.1mg	0.01mg/ 0.1mg	0.0001g	0.0001g	0.0001g	0.0001g	0.0001g	0.0001g	0.0001g	0.0001g
Reproductibilité (S.D)	0.03mg/ 0.1mg	0.05mg/ 0.1mg	0.0001g	0.0001g	0.0001g	0.0001g	0.0001g	0.0001g	0.35mg	0.35mg
Linéarité (+/-)	0.08mg / 0.2mg	0.1mg / 0.2mg	0.0003g	0.0003g	0.0004g	0.0003g	0.0003g	0.0004g	0.0005g	0.0005g
Poids Minimum	10mg	10mg	10mg	10mg	10mg	10mg	10mg	10mg	10mg	10mg
Taille du plateau	80mm ø									
Unités de pesage	g, mg, lb, oz, ct, GN, dwt, mm, ozt, T, tl.H, tl.S, tl.T, unité personnalisable									
Temps de stabilisation (sec)	6					4				
Interface	RS-232									
Calibrage	Calibrage Interne Automatique			Calibrage Externe			Calibrage Interne Automatique			
Affichage	Écran graphique avec des chiffres de 0.6" / 15mm									
Alimentation	Adaptateur 24V 50/60Hz 500mA									
Température d'utilisation	50° à 86°F / 10° à 30°C									
Boîtier	Plastique ABS									
Chambre de protection	Chambre 7.6"x7.7"x9.1" / 192x195x230mm									
Dim. totale	8.8"x14.7"x13.3" / 224x374x338mm (lpxh)									
Poids net	15.4lb / 7kg			14.8lb / 6.7kg			15.4lb / 7kg			

Accessoires

Numéro d'article	Description
104008036	Table Anti-Vibration
1060014262	Kit de Densité pour balances avec lectures allant jusqu'à 0.001g
3012014259	Coque en Plastique
1120011156	Imprimante Thermique ATP
3014011014	Câble RS-232 vers PC
700100046	Câble et Cadenas Kensington®
600002028	Programme d'acquisition de données Adam DU
700660290	Certificat de Calibrage
1120014641	Imprimante à impact AIP
700100410	Ioniseur ABI-1

**Accessoires Principaux****Table Anti-Vibration**

La table anti-vibration AVT offre une surface solide et stable afin de réduire les vibrations lors du fonctionnement des balances d'analyse ou de précision. L'AVT contribue à diminuer les fluctuations et l'incohérence des mesures à cause de l'influence de l'environnement ambiant.

**Imprimante Thermique ATP**

La facilité d'utilisation combinée avec une mise en route rapide correspond à une imprimante thermique vraiment polyvalente. Un bouton-poussoir unique d'alimentation et trois indicateurs LED faciles à lire permettent un fonctionnement simplifié.

**Programme d'acquisition de données**

Le logiciel Adam DU connecte une balance au réseau du laboratoire pour acquérir, transférer et analyser les données. L'Adam DU dispose d'une interface simple, avec une fenêtre de commande principale qui permet aux utilisateurs de collecter rapidement des informations à partir de huit balances Adam simultanément en utilisant l'interface RS-232 ou l'USB.

Fourni par