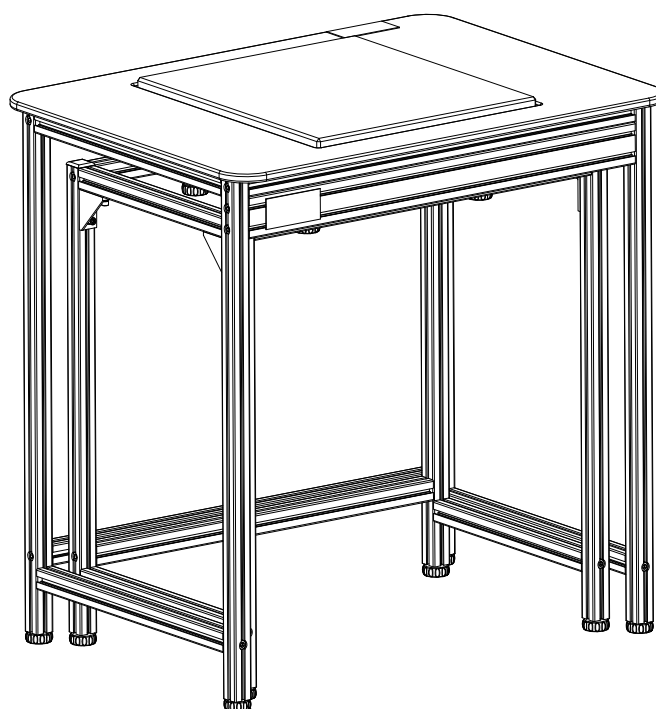


MESA ANTI-VIBRACIÓN

P.N. 8035- Rev B, Septiembre 2017



Gracias por adquirir el Adam AVT, esperamos que esté satisfecho con su compra, si tiene alguna pregunta sobre el montaje de su mesa, póngase en contacto con su distribuidor o la oficina de Adam más cercana, cuyos detalles se pueden encontrar en nuestro sitio web: www.adamequipment.com

AVT Assembly Instruction

Todas los tornillos deben ser ajustadas sin apretar primero y luego apretarlas firmemente cuando el marco la mesa se ensable. Esto facilita el montaje.

1. Montaje del Marco Interior:

Paso 1: abra la caja de embalaje, saque los conjuntos de embalaje superior, medio e inferior y las bolsas de accesorios, por favor, ubique los conjuntos de embalaje como muestra la Figura 1.

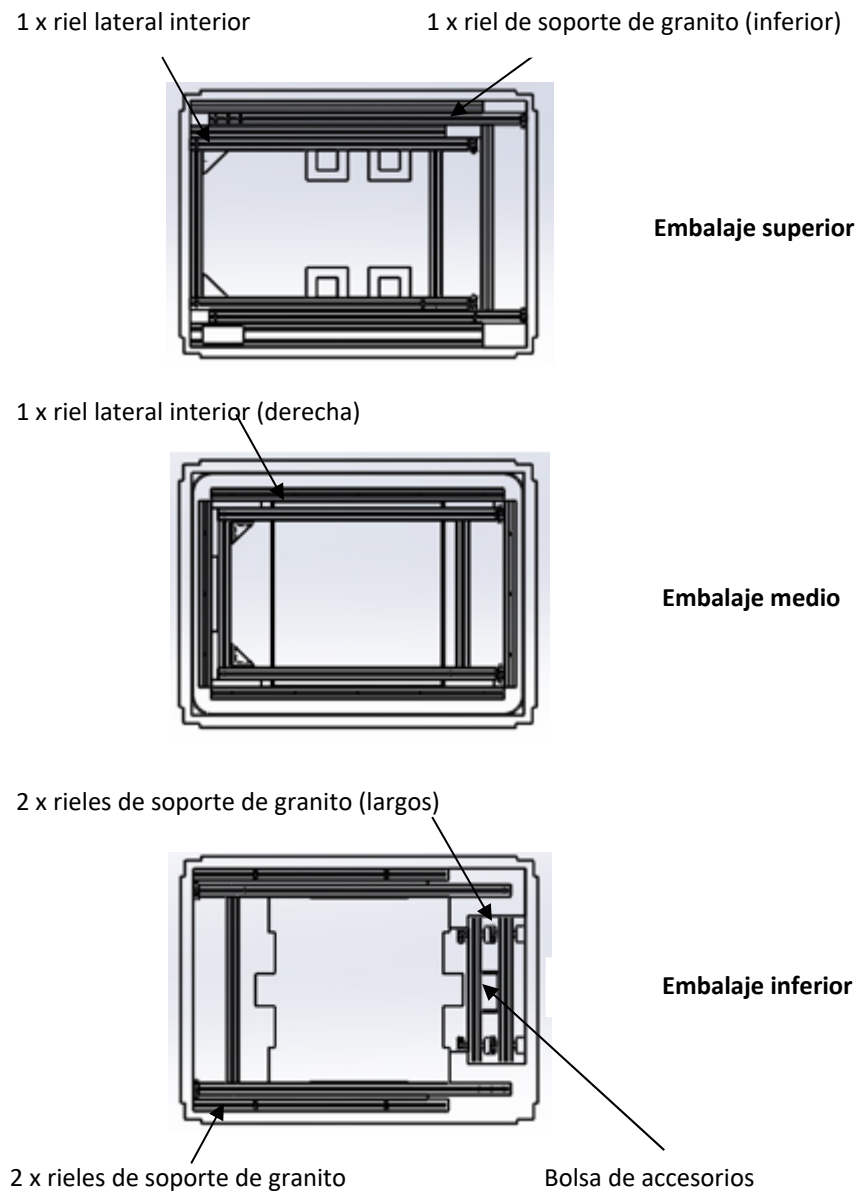


Imagen 1: Vista interior para marcos interiores

Paso 2: saque dos rieles que soportan el granito (largos), dos rieles de apoyo de granito (cortos) y una bolsa de accesorios del embalaje inferior. Fíjelos con cuatro tornillos M8 × 40 con la llave Allen que está en la bolsa de accesorios. Consulte la figura 2. Asegure de que las superficies de los rieles están alineadas y planas.

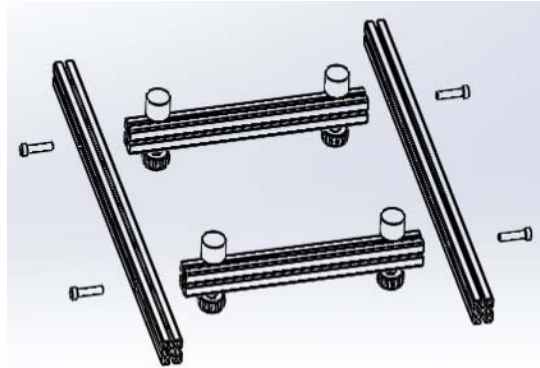


Imagen 2

Paso 3: sacar el riel lateral interno (izquierda) del empaque superior y el riel lateral interno (derecha) del empaque central, fijarlos con cuatro tornillos M8 × 40 con la llave Allen, ver imagen 3. Sacar un riel de soporte de granito inferior) del embalaje superior, y fije con dos tornillos M8 x 40. Usted puede abrir los dos marcos laterales un poco con el fin de poner los rieles dentro de los marcos, y luego apriete los 6 tornillos como muestra la imagen 3. Asegure de que los 2 planos de fijación adyacentes estén en el mismo plano después de la conexión. Ahora ajuste las 4 gomas como muestra la imagen 4. Finalmente, ajuste el granito; por favor asegúrese de que está en el centro. Vea la imagen 5. Puede ver la imagen ensamblada en la imagen 6.

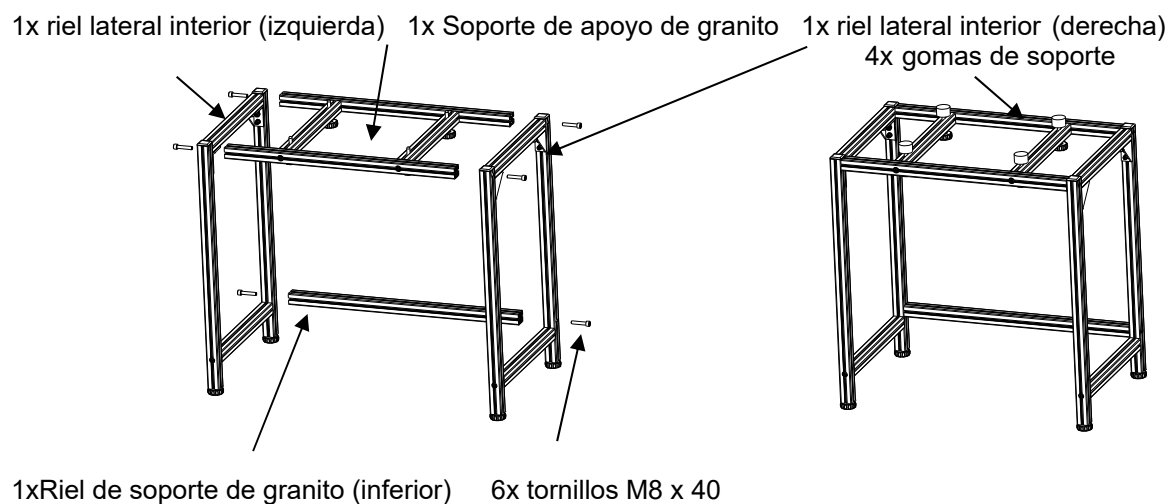


Imagen 3: Ensamblaje del marco interno
dibujo de esbozo para marcos interiores

Imagen 4: Ensamblaje

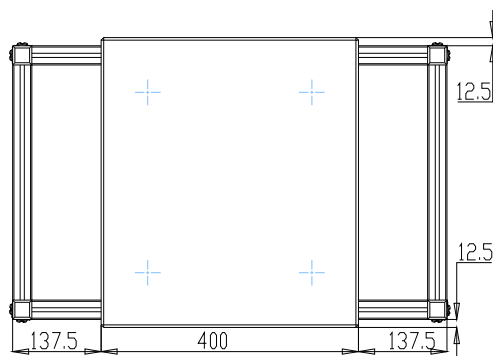


Imagen 5: La posición del granito

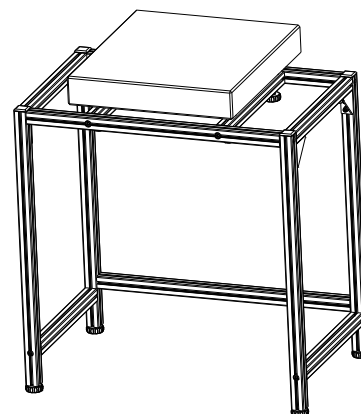


Imagen 6: Marcos internos montados

2. Montaje del Marco Exterior

Saque el carril lateral exterior (izquierda) del embalaje superior, el ensamblaje de la mesa superior del embalaje central y el carril lateral exterior (derecha) del embalaje inferior (como se muestra en la imagen 7). Fíjelos con cuatro tornillos M8 x 40.

A continuación, extraiga un riel de soporte de la mesa exterior (parte superior delantera) del empaque inferior y fíjelo con cuatro tornillos M8 x 40. Saque una barra de soporte de la mesa exterior (inferior) y fije con dos tornillos M8 x 40. Usted puede abrir los dos marcos laterales un poco con el fin de poner los rieles dentro de los marcos, y luego apriete los 10 tornillos como muestra la imagen 8. Asegure de que los 2 planos de fijación adyacentes estén en el mismo plano después de la conexión. Puede ver la imagen ensamblada en la imagen 9.

Cuando configure los marcos exteriores, coloque las etiqueta de AE en el lado izquierdo del riel de soporte de la mesa exterior y la derecha en la parte posterior de la mesa, como se muestra en la Figura 9, para asegurarse de que tiene todo correcto.

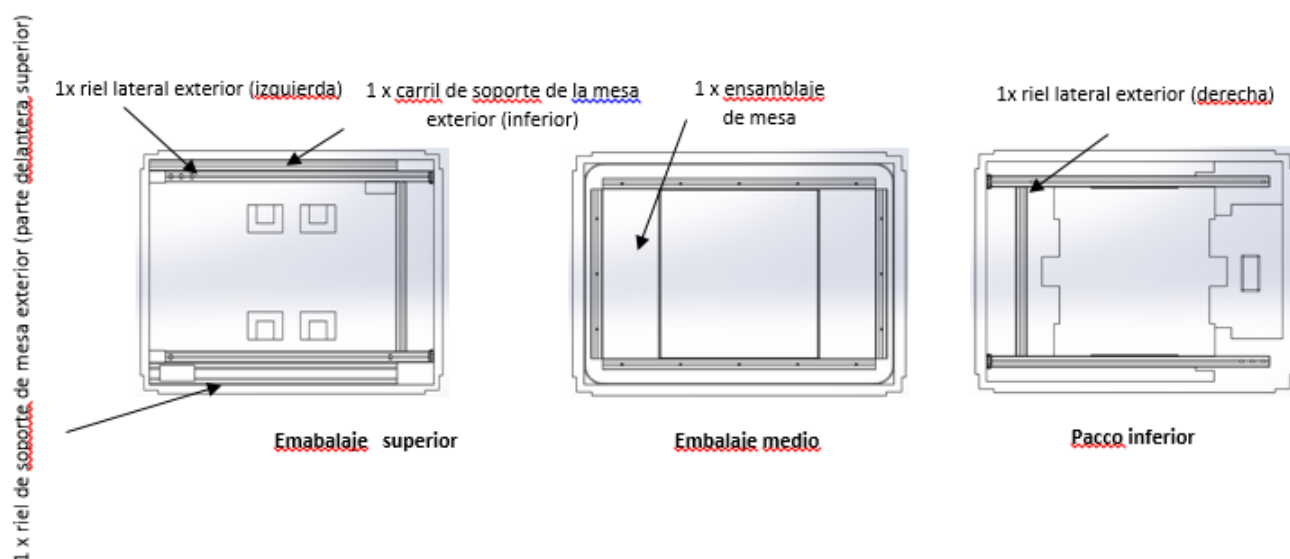


Imagen 7: Vista interior para marcos exteriores

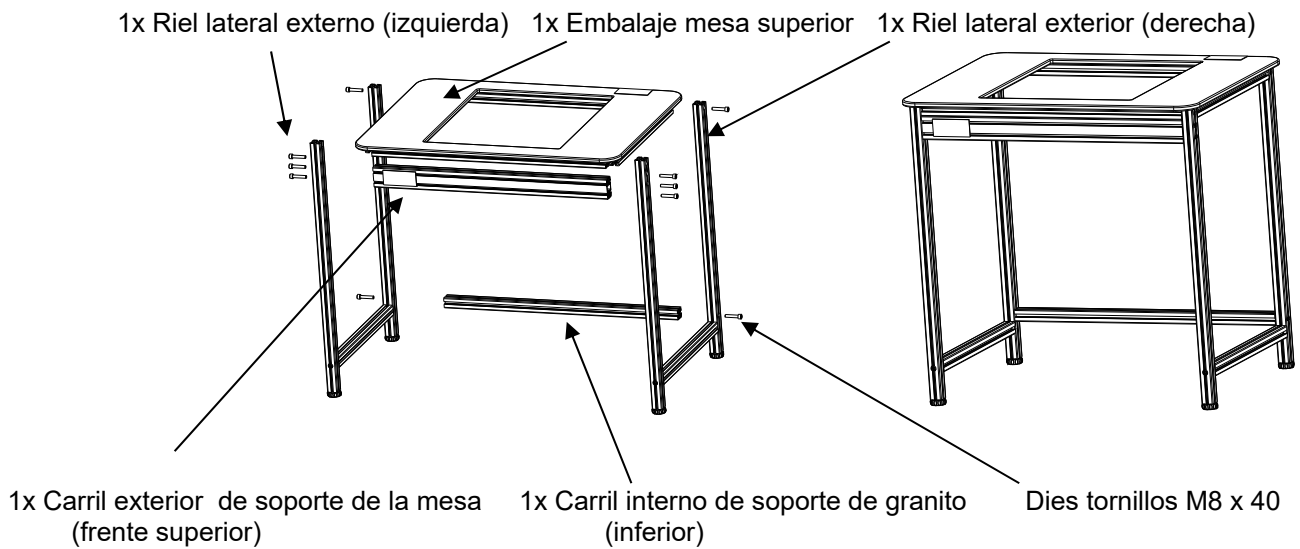


Imagen 8: Dibujo del ensamblaje exterior

Picture 9: Marcos exteriores ensamblados

3. Ensamblaje Final

Coloque el marco interno dentro del marco externo y ajuste los tornillos de las patas de ambos marcos para nivelarlos. Nivele el granito girando los tornillos de ajuste de granito, el granito debe estar 2-5mm más arriba que la superficie de la mesa, asegure que las 4 gomas estén ajustadas firmemente contra el granito y que el granito esté nivelado. Vea la imagen 10.

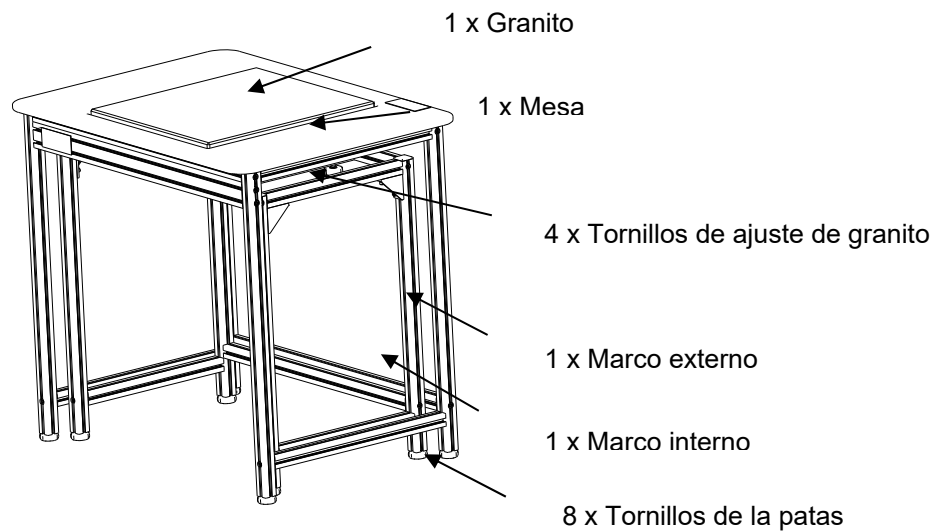


Imagen 10: Dibujo de montaje final con el granito 2-5mm más alto que la mesa superior

INFORMACIÓN DE LA GARANTÍA

Adam Equipment ofrece Garantía Limitada (Partes y Mano de obra) para los componentes que fallan debido a defectos en materias o ensamblaje. La garantía comienza de la fecha de entrega.

Durante el período de garantía, si cualquier reparación es necesaria, el cliente debe informar al suministrador o a Adam Equipment. La compañía o su Técnico autorizado reservan el derecho de reparar o reemplazar cualquier componente a su propia discreción. Cualquier costo de envíos implicados en la envía de las unidades defectuosas a un centro de reparaciones son la responsabilidad de clientes.

La garantía será anulada si el equipo no es devuelto en el embalaje original y con la documentación correcta para ser un reclamo procesado. Todos reclamos están en la única discreción de Adam Equipment.

Esta garantía no cubre equipos donde defectos o el rendimiento bajo es debido maltrato, daño accidental, exposición a materiales radioactivos o corrosivos, la negligencia, instalación defectuosa, modificaciones sin autorización, reparación o fallo de seguir los requisitos y las recomendaciones procuradas como están en el Manual de Usuario.

Las reparaciones llevadas a cabo bajo la garantía no extiende el período de garantía. Los componentes removidos durante las reparaciones de garantía llegan a ser la propiedad de la compañía.

El derecho reglamentario del comprador no es afectado por esta garantía. Los términos de esta garantía son gobernados por la ley de Inglaterra. Para detalles completos en la Información de Garantía, vea los términos y las condiciones de venta disponible en nuestra página Web.

ADAM EQUIPMENT es una organización global certificada con un ISO 9001:2008 con más de 40 años de experiencia en la producción y venta de equipo electrónico para cálculo de peso.

Los productos de ADAM están predominantemente diseñados para los siguientes segmentos de Mercado: Laboratorios, Educativo, Salud y Gimnasia e Industrial. la gama de productos se puede describir de la siguiente manera:

- Balanzas Analíticas y de Precisión
- Balanzas Compactas y Portátiles
- Balanzas de Alta Capacidad
- Analizadoras de Humedad
- Básculas Mecánicas
- Básculas Cuenta Piezas
- Básculas de Pesaje Digital / Control de Peso
- Básculas de Plataforma de alta Calidad
- Básculas de Grúa
- Balanzas de Salud y Gimnasia
- Balanzas Comerciales

Para obtener información adicional sobre esta publicación por favor visite nuestra página Web:

www.adamequipment.com

<p>Adam Equipment Co. Ltd. Maidstone Road, Kingston Milton Keynes MK10 0BD UK Phone: +44 (0)1908 274545 Fax: +44 (0)1908 641339 e-mail: sales@adamequipment.co.uk</p>	<p>Adam Equipment Inc. 1, Fox Hollow Rd. 06478 Oxford, CT USA Phone: +1 203 790 4774 Fax: +1 203 792 3406 e-mail: sales@adamequipment.com</p>	<p>AE Adam GmbH. Instenkamp 4 D-24242 Felde Germany Phone +49 (0)4340 40300 0 Fax: +49 (0)4340 40300 20 e-mail: vertrieb@aeadam.de</p>
<p>Adam Equipment S.A. (Pty) Ltd. 7 Megawatt Road, Spartan EXT 22 Kempton Park, Johannesburg, Republic of South Africa Phone +27 (0)11 974 9745 Fax: +27 (0)11 392 2587 e-mail: sales@adamequipment.co.za</p>	<p>Adam Equipment (S.E. ASIA) PTY Ltd 2/71 Tacoma Circuit CANNING VALE 6155 Perth Western Australia Phone: +61 (0) 8 6461 6236 Fax +61 (0) 8 9456 4462 e-mail: sales@adamequipment.com.au</p>	<p>Adam Equipment (Wuhan) Co. Ltd. A Building East Jianhua Private Industrial Park Zhuanyang Avenue Wuhan Economic & Technological Development Zone 430056 Wuhan P.R.China Phone: + 86 (27) 59420391 Fax + 86 (27) 59420388 e-mail: info@adamequipment.com.cn</p>

© Copyright by Adam Equipment Co. Ltd. Todos los derechos reservados. Ninguna parte de esta publicación puede ser reimpresa o traducida de ninguna forma o a través de ningún medio sin la previa autorización de Adam Equipment.

Adam Equipment se reserva el derecho de hacer cambios en la tecnología, características, especificaciones y diseño de su equipamiento sin previo aviso.

Toda la información contenida en esta publicación está al máximo de actualizada, completa y precisa. No obstante, no nos responsabilizamos de los errores de interpretación que pueden resultar de leer este material.

La última versión de esta publicación puede ser encontrada en nuestra página web.

www.adamequipment.com

