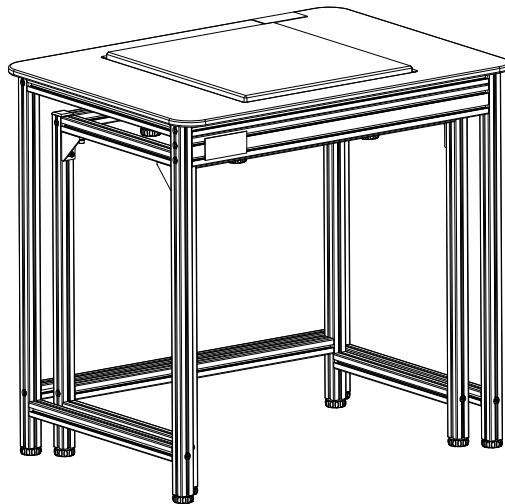


TABLE ANTI-VIBRATION

P.N. 8035- Rev. B, Septembre 2017



Merci d'avoir acheté l'AVT d'Adam. Nous espérons que vous serez satisfaits de votre achat. Si vous avez des questions concernant le montage de votre table, veuillez contacter votre distributeur ou le bureau Adam le plus proche, dont vous trouverez les coordonnées sur notre site: www.adamequipment.com

Instructions pour le Montage de l'AVT

Toutes les fixations doivent être installées de façon lâche d'abord, puis bien serrées quand le piétement de la table est assemblé. Cela rend le montage plus facile.

1. Montage du Cadre Interne:

Première Étape: Ouvrez la boîte d'emballage et enlevez les assemblages emballés en haut, au milieu et en bas, ainsi que les sacs d'accessoires. Veuillez situer les assemblages emballés comme montrés dans l'Image 1.

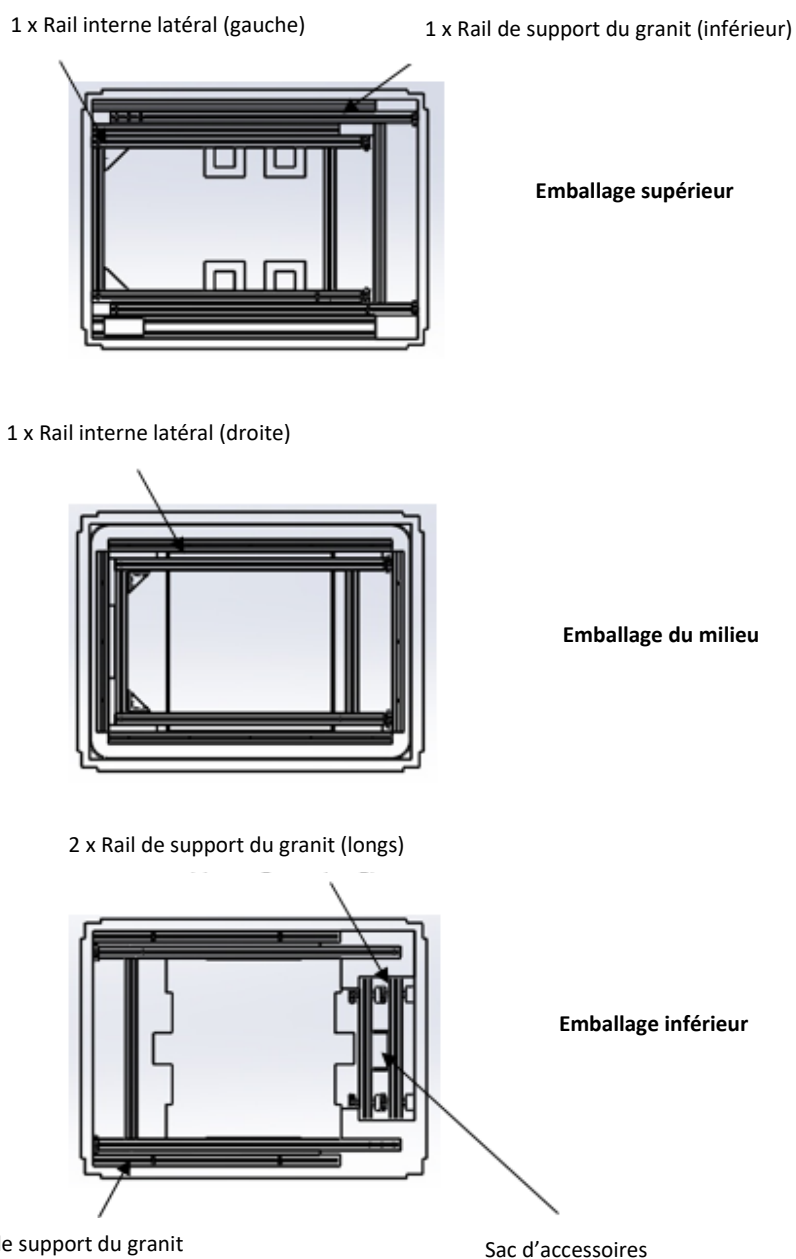


Image 1: Vue intérieure pour les cadres internes

Deuxième Étape: ôtez les 2 rails de support du granit (longs), les 2 rails de support du granit (courts) et le sac d'accessoires de l'emballage inférieur. Fixez-les avec 4 vis M8x40 avec la clé Allen qui est dans le sac d'accessoires. Voir image 2. Assurez-vous que la surface des rails soit alignée et plate.

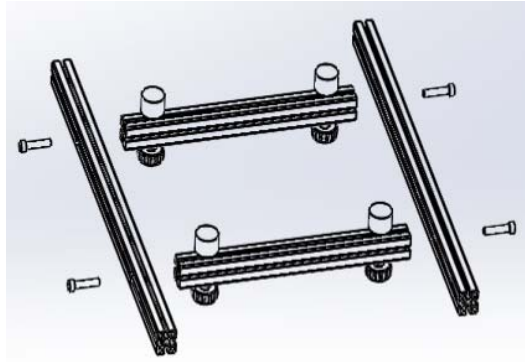


Image 2

Troisième Étape: ôtez le rail latéral interne (gauche) de l'emballage supérieur et le rail latéral interne (droite) de l'emballage du milieu. Attachez les avec les 4 vis M8x40 et la clé Allen. Voir image 3. Ensuite, enlevez le rail de support du granit (inférieur) de l'emballage supérieur, et attachez le avec 2 vis M8x40. Vous pouvez légèrement ouvrir les deux cadres latéraux pour mettre les rails à l'intérieur des cadres. Serrez les rails avec les 6 vis comme sur l'image 3. Assurez-vous que les plans de fixations adjacents soient dans le même plan après l'installation. Maintenant, appliquez les 4x rondelles en caoutchouc comme dans l'image 4. Finalement, placez le granit ; assurez-vous qu'il soit au centre. Voir image 5. Vous pouvez voir le montage dans l'image 6.

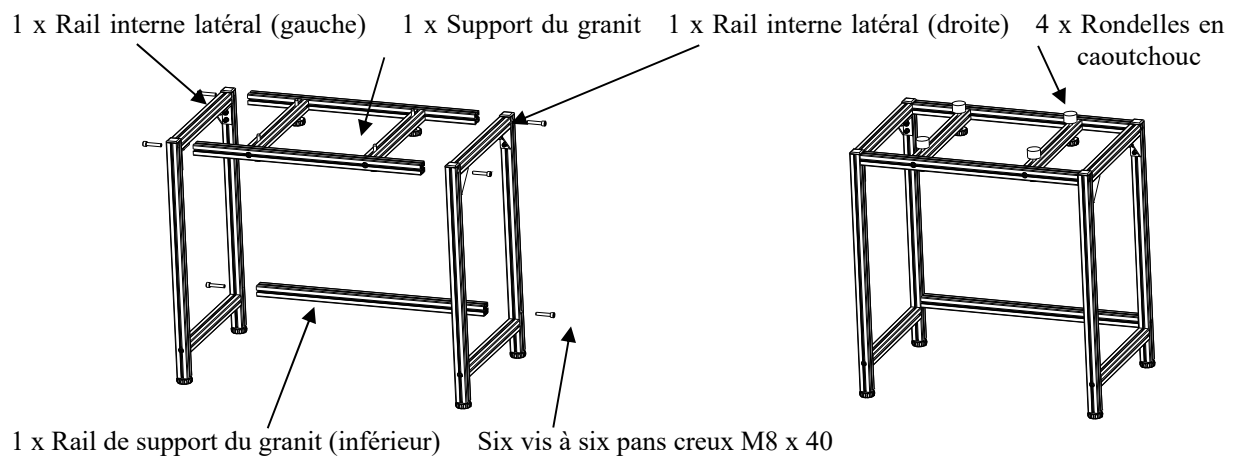


Image 3: Montage des cadres internes

Image 4: Plan de montage pour les cadres internes

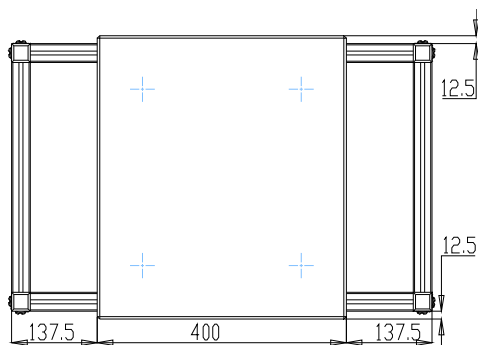


Image 5: La position du granit

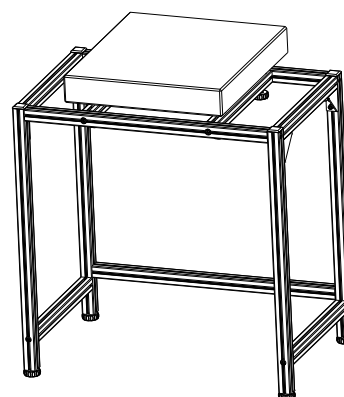


Image 6: Cadres intérieurs assemblés

2. Montage du Cadre Externe

Enlevez le rail latéral extérieur (gauche) de l'emballage supérieur, l'assemblage du haut de la table de l'emballage du milieu et le rail latéral extérieur (droite) de l'emballage inférieur (comme montre dans l'image 7). Fixez-les avec 4 vis M8x40. Ensuite, enlevez le rail de support extérieur de la table (supérieur avant) de l'emballage inférieur et fixez le avec 4 vis M8x40. Enlevez un rail de support de la table (inférieur) et fixez le avec 2 vis M8x40. Vous pouvez légèrement ouvrir les deux cadres latéraux pour mettre les rails à l'intérieur des cadres. Serrez les rails avec les 10 vis comme sur l'image 8. Assurez-vous que les plans de fixations adjacents soient dans le même plan après l'installation. Vous pouvez voir le montage dans l'image 9.

Quand vous installez les cadres externes, veuillez faire en sorte que les étiquettes AE soient à la gauche du rail de support externe de la table et à la droite de l'arrière du haut de la table, comme montré sur l'image 9, pour vous assurer que vous avez monté la table du bon côté.

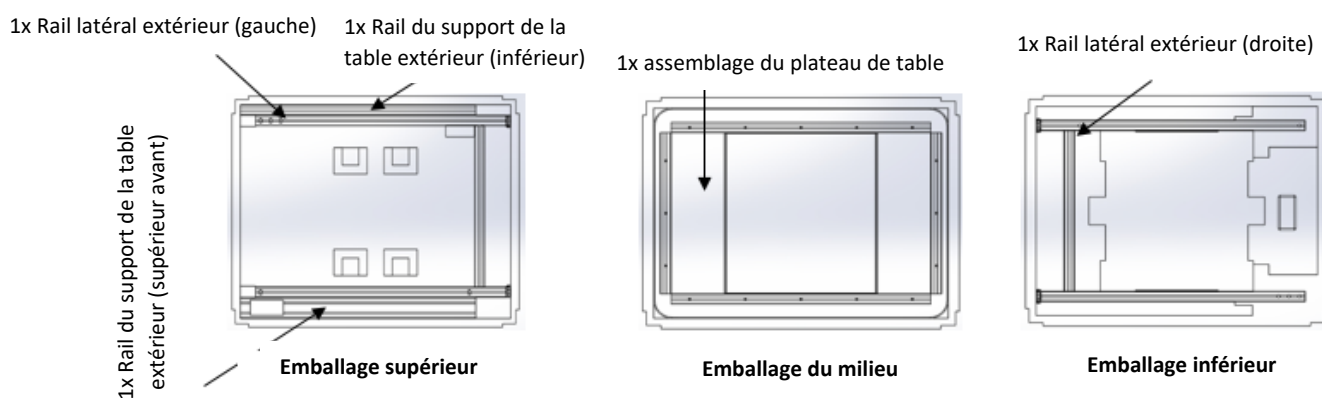


Image 7: Vue intérieure pour les cadres externes

1 x Rail latéral extérieur (gauche) 1x Assemblage du plateau de table 1x Rail latéral extérieur (droite)

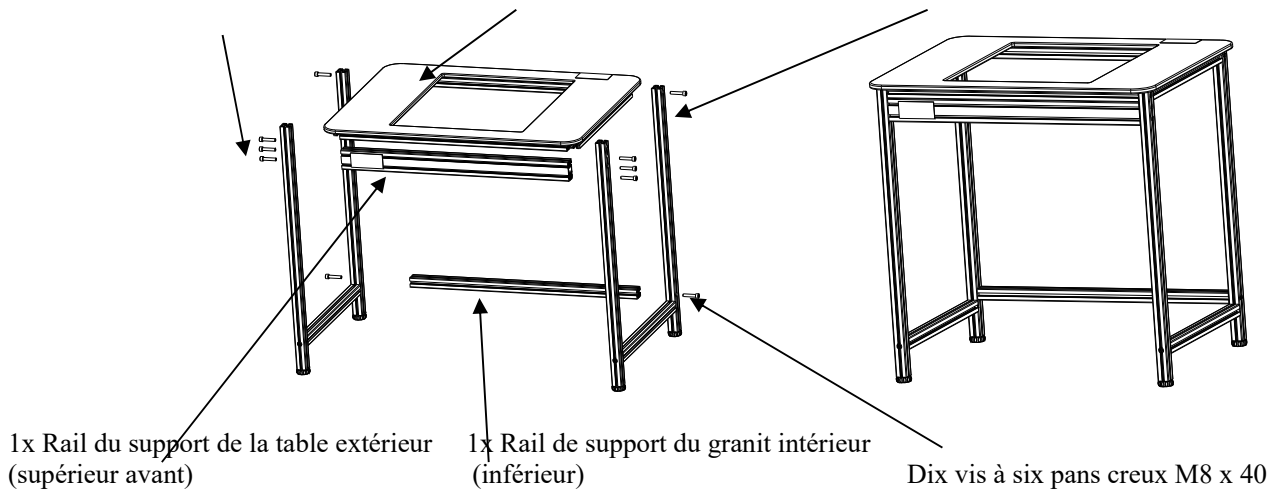


Image 8: Dessin du montage du cadre extérieur

Image 9: Cadres extérieurs assemblés

3. Montage Final

Placez le cadre interne dans le cadre externe, et ajustez les vis des pieds pour les cartes internes et externes pour que les 4 pieds soient réguliers et plats. Nivelez le granit en tournant les vis de réglage. Le granit devrait être 2-5mm plus haut que le haut de la table, en vous assurant que les 4x rondelles en caoutchouc soient toutes fermement ajustées contre le granit, et que le granit soit à niveau. Veuillez consulter l'image 10.

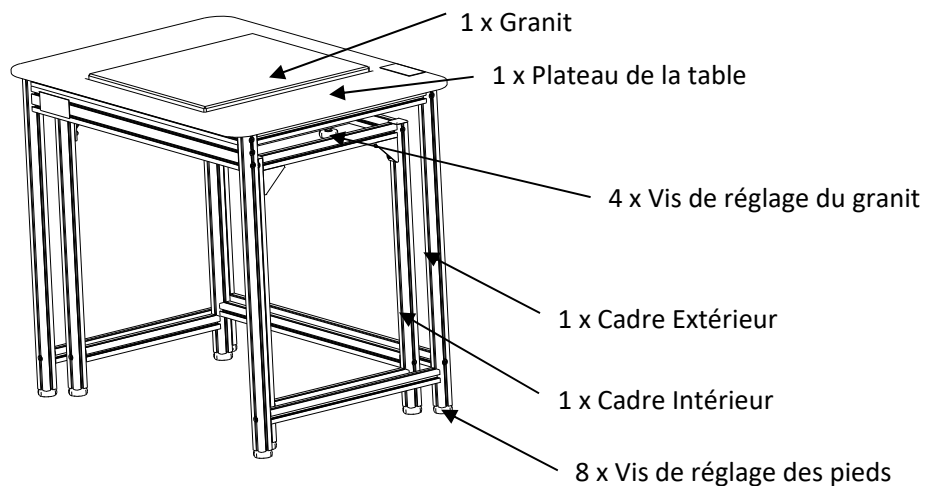


Image 10: Dessin de montage final avec le granit plus haut de 2-5mm que le plateau de la table

INFORMATION SUR LA GARANTIE

Adam Equipment offre une Garantie Limitée (Pièces et main d'œuvre) pour les composants qui tombe en panne dû à l'utilisation ou des défauts dans les matériaux. La garantie prend effet à partir de la date de livraison.

Pendant la période de garantie, si n'importe quelle réparation est nécessaire, l'acheteur doit informer son fournisseur ou Adam Equipment Compagnie. La compagnie ou ses Techniciens agréés se réserve le droit de réparer ou de remplacer les composants dans n'importe quel de ses ateliers dépendant de la gravité des problèmes. Cependant, tous frais de port engagé dans l'envoi des unités défectueuses ou pièces au centre de service devra être supporté par l'acheteur.

La garantie cessera si l'équipement n'est pas retourné dans son emballage d'origine avec la documentation correcte afin que la réclamation soit traitée. Toutes réclamations sont à la discrétion unique d'Adam Equipment.

Cette garantie ne couvre pas des équipements sur lesquels des défauts ou pauvres performances sont dû à une mauvaise utilisation, dommage accidentel, exposition à des matières radioactives ou corrosives, négligence, mauvaise installation, modifications non autorisées ou tentative de réparation ou bien le fait de ne pas avoir observé les exigences et recommandations comme citées dans ce Manuel d'Utilisation.

Les réparations menées sous la garantie n'étendent pas la période de la garantie. Les composants enlevés durant les réparations de garantie deviennent la propriété de la compagnie.

Le droit statuaire de l'acheteur n'est pas affecté par cette garantie. Les modalités de cette garantie sont gouvernées par la Loi au Royaume-Uni. Pour de plus amples détails sur les Informations de la Garantie, veuillez-vous référer aux conditions de ventes disponibles sur notre site.

ADAM EQUIPMENT une entreprise internationale certifiée ISO 9001:2008 avec plus de 40 ans d'expérience dans la production et la vente d'équipement de pesage électronique.

Les produits Adam sont principalement conçus pour les marchés du Laboratoire, l'enseignement, la santé et remise en forme, le commerce et l'industrie. La gamme de produits peut être décrite comme suit:

- Balances Analytiques et de Précision
- Balances Compactes et Portables
- Balances de capacités importantes
- Analyseur d'humidité
- Balances mécaniques
- Balances compteuses
- Balances digitales/contrôle de pesée
- Plate forme haute performance
- Crochet peseur
- Balances santé et remise en forme
- Balances Poids Prix

Pour un listing complet des produits Adam, veuillez visiter notre site: www.adamequipment.com

<p>Adam Equipment Co. Ltd. Maidstone Road, Kingston Milton Keynes MK10 0BD UK Phone:+44 (0)1908 274545 Fax: +44 (0)1908 641339 e-mail: sales@adamequipment.co.uk</p>	<p>Adam Equipment Inc. 1, Fox Hollow Rd. 06478 Oxford, CT USA Phone: +1 203 790 4774 Fax: +1 203 792 3406 e-mail: sales@adamequipment.com</p>	<p>AE Adam GmbH. Instenkamp 4 D-24242 Felde Germany Phone +49 (0)4340 40300 0 Fax: +49 (0)4340 40300 20 e-mail: vertrieb@aeadam.de</p>
<p>Adam Equipment S.A. (Pty) Ltd. 7 Megawatt Road, Spartan EXT 22 Kempton Park, Johannesburg, Republic of South Africa Phone +27 (0)11 974 9745 Fax: +27 (0)11 392 2587 e-mail: sales@adamequipment.co.za</p>	<p>Adam Equipment (S.E. ASIA) PTY Ltd 2/71 Tacoma Circuit CANNING VALE 6155 Perth Western Australia Phone: +61 (0) 8 6461 6236 Fax +61 (0) 8 9456 4462 e-mail: sales@adamequipment.com.au</p>	<p>Adam Equipment (Wuhan) Co. Ltd. A Building East Jianhua Private Industrial Park Zhuanyang Avenue Wuhan Economic & Technological Development Zone 430056 Wuhan P.R.China Phone: + 86 (27) 59420391 Fax + 86 (27) 59420388 e-mail: info@adamequipment.com.cn</p>

© Copyright par Adam Equipment Co. Ltd. Tous droits réservés. Aucune partie de cette publication ne peut être reproduite ou traduite sous quelque forme ou par tout moyen, sans l'autorisation préalable d'Adam Equipment.

Adam Equipment se réserve le droit d'apporter des modifications à la technologie, les caractéristiques, les spécifications et la conception de l'équipement sans préavis.

Toutes les informations contenues dans cette publication sont au mieux de nos connaissances actuelles, complètes et précises lorsqu'elles sont publiées. Cependant, nous ne sommes pas responsables des erreurs d'interprétation qui peut résulter de la lecture de cette notice.

La dernière version de cette publication peut être consultée sur notre site: www.adamequipment.com

